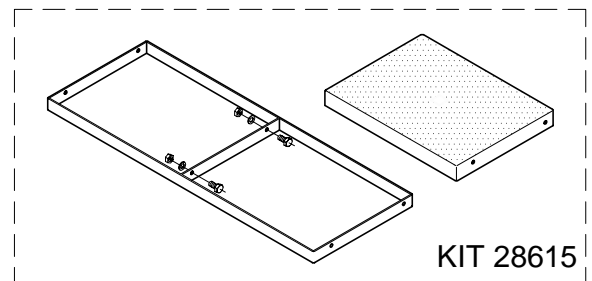
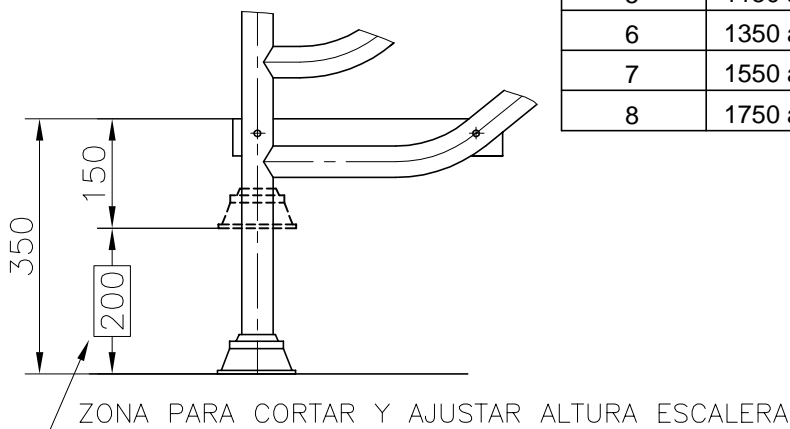


PELDAÑOS	PISCINA H	L	CÓDIGO	
			ANCHO ESCALERA	
			500	970
4	950 a 1150	1075	00116	00116 + 4 unid. KIT 28615
5	1150 a 1350	1325	00117	00117 + 5 unid. KIT 28615
6	1350 a 1550	1570	00118	00118 + 6 unid. KIT 28615
7	1550 a 1750	1820	00119	00119 + 7 unid. KIT 28615
8	1750 a 1950	2065	00120	00120 + 8 unid. KIT 28615



Pos.	Modificacio	Tolerancia general:		Material:	AISI-316	N°peces:
				Denomin.	ESCALERAS PISCINA PUBLICA	Format:
		Dibuixat	31.07.03	Nom		A4
		Comprovat	31.07.03	Fonoll	J.Morral	Conjunt:
				Codi:		Revisio:
				Substítueix a:		Data
				Substítueix a:		Data



Codi:

Substítueix a:

Data

Substítueix a:

Data

7